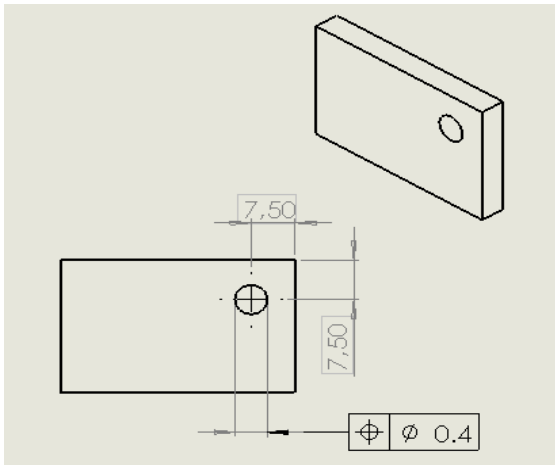
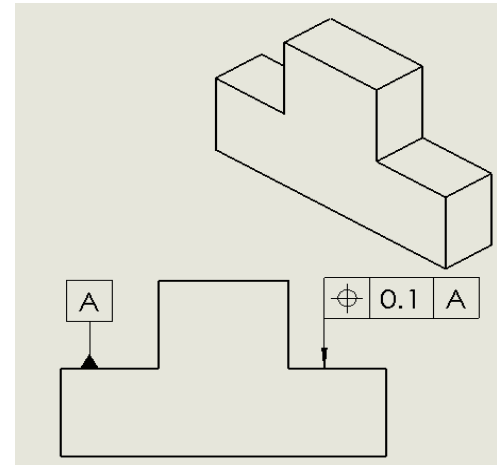


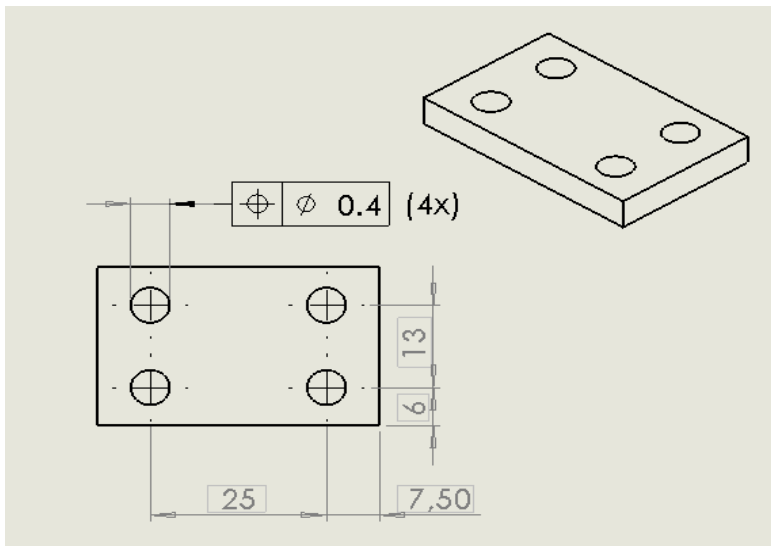
De hartlijn van het gat moet liggen binnen een cilinder met een diameter van 0,4mm waarvan de plaats bepaald is door de theoretische waarden binnen een kader



Het rechthoek moet liggen tussen twee evenwijdige vlakken op een afstand van 0,1mm welke symmetrisch liggen ten opzichte van het referentievlak



De hartlijn van elk gat moet liggen binnen een cilinder met een diameter van 0,4mm waarvan de plaats bepaald is door de theoretische waarde binnen een kader.



Voor de plaats van de gaten gelden twee onafhankelijke eisen: De hartlijn van elk gat moet liggen binnen een cilinder, met een diameter  $\varnothing 0,4$ mm, waarvan de onderlinge plaats is bepaald door de theoretische waarden binnen een kader, welke een rechthoek vormen. Bovendien moeten de hartlijnen van de gaten liggen binnen de tolerantievelden van  $\pm 1$ mm ten opzichte van de zijvlakken.

